

# ASSEMBLAGE ET DÉMONTAGE DE LA CHUTE D'EAU

Valide pour le Fantom Stream & Storm

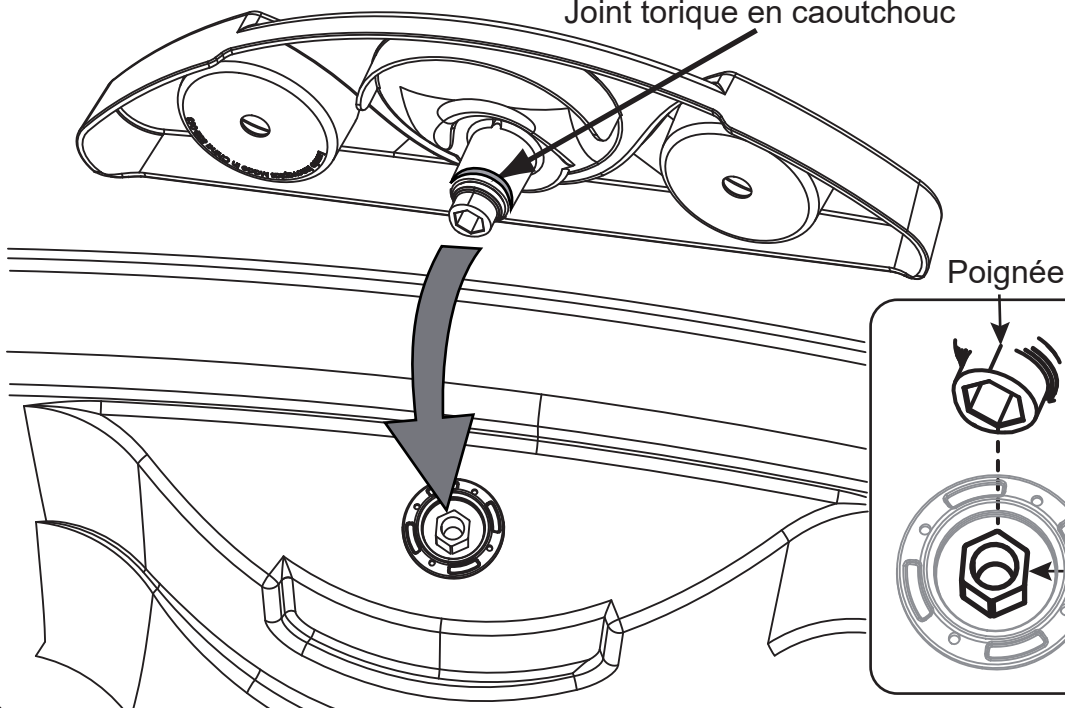
## ! ATTENTION

- Prévenez les dommages aux pièces de la chute, suivez les instructions de montage incluses.

### Avant l'installation:

Appliquez un peu de savon sur le joint torique en caoutchouc avant d'insérer la chute dans le réceptacle.

Joint torique en caoutchouc



### Installation:

1) Alignez la chute avec le réceptacle et insérez dans le réceptacle en appliquant une pression modérée.

2) Tournez la poignée en appliquant une pression modérée pour aligner la poignée de valve dans la prise polygonale du réceptacle.

Prise polygonale

Réceptacle de chute

### Enlèvement de la chute:

Soulevez doucement les 2 extrémités de la chute et tirez pour retirer celle-ci du réceptacle.



REV. 24/07/2023

Service à la clientèle:

Canada:

Sans frais: (1) 800-363-2396, extension 226

USA:

Toll-free : (1) 800-363-2396, extension 226